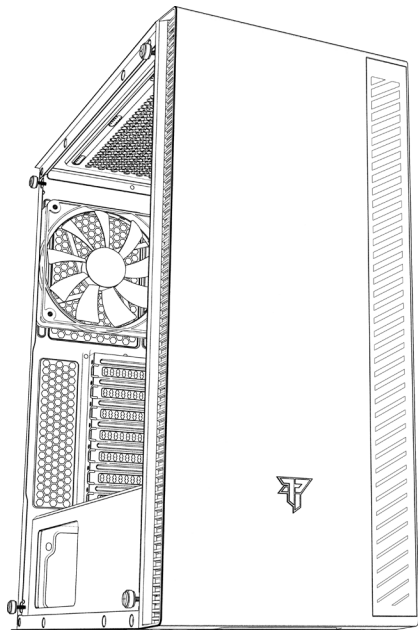


 **TEMPEST**
G A M I N G

SOUL

RGB ATX GAMING CASE



TEMPEST
G A M I N G

SOUL

RGB ATX GAMING CASE

ACCESSORY BAG

1

Zip ties for
cable management**x5**

2

Motherboard
standoffs (6,5mm)**x3**

3

Motherboard/SSD
Screw (5mm)**x14**

4



PSU/PCIE Screw (6mm)

x8

5



3,5" HDD Screw (5mm)

x8

6



3,5" HDD Screw (4mm)

x2

7

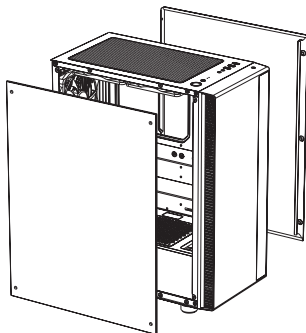


Handle Screw

x2

STEP A: Disassemble the side panel and the front panel

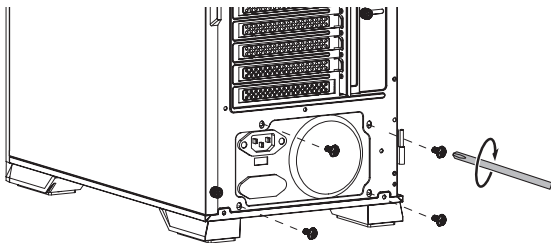
Take out the screws before disassembling side panel.
Remove the side panels before disassembling the front panel



Special attention to the tempered glass side panel.
Handle with care.

STEP B: Install the power supply

Make sure the screw holes for PSU and the PC case are alligned before screwing.

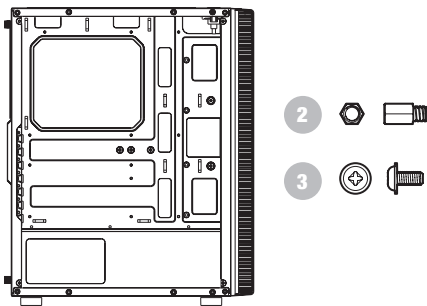


4



STEP C: Install the motherboard

Make sure that the motherboard aims at the copper cylinder and install the standoffs (No.2) before screwing in with the No.3 screws.



STEP D: Install fan and radiator

Front Fans

- x2 140mm

- x3 120mm

Radiator up to 240mm

Rear Fan

- x1 120mm

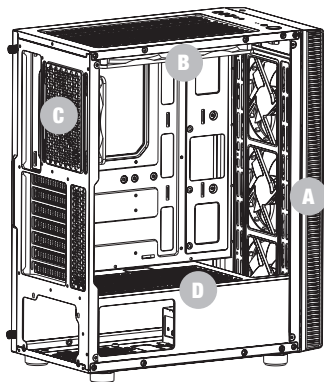
Radiator up to 120mm

Top Fans

- x2 120mm

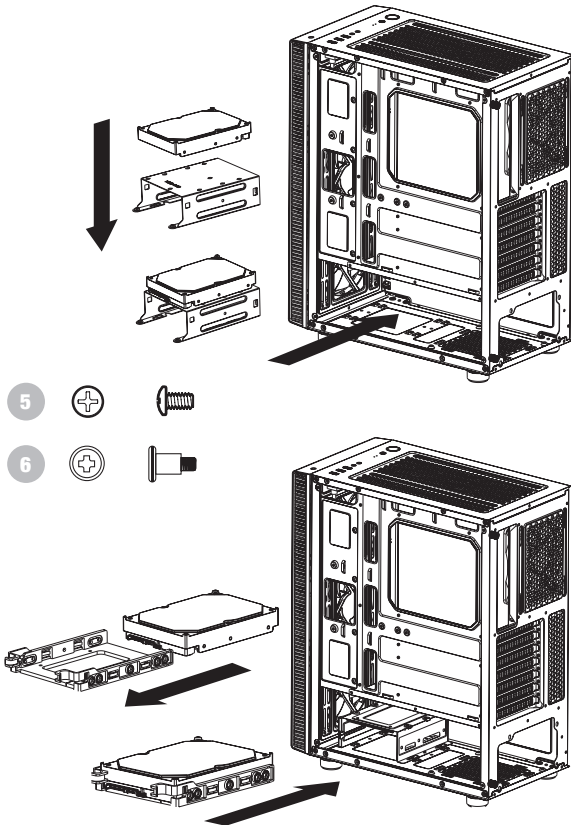
PSU Cover

- x2 120mm



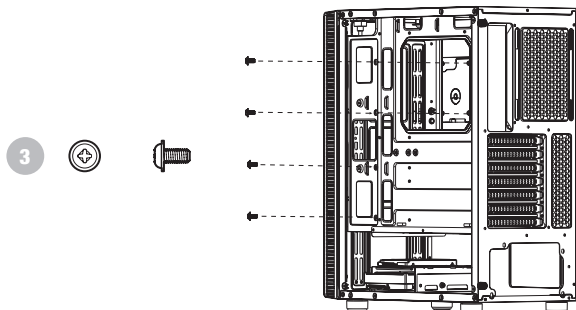
STEP E: Install HDD

Use Hard Disk Bay enclosure for both SSD and HDD, unscrew the enclosure from the case and install the disk with no.5 or 6 screws



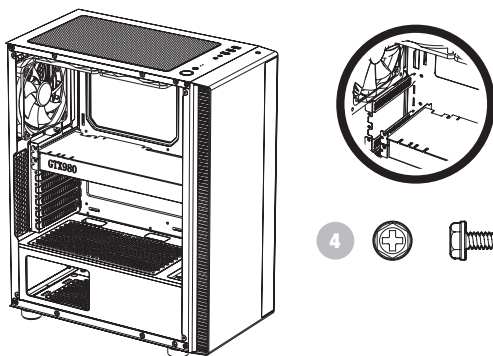
STEP F: Install the SSD

Use Specific Enclosure for SSD installation. Unscrew hard disk enclosure and install SSD with no.3 screw

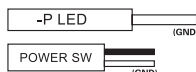
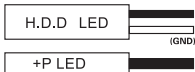
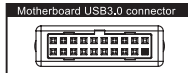
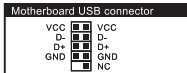
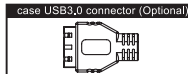
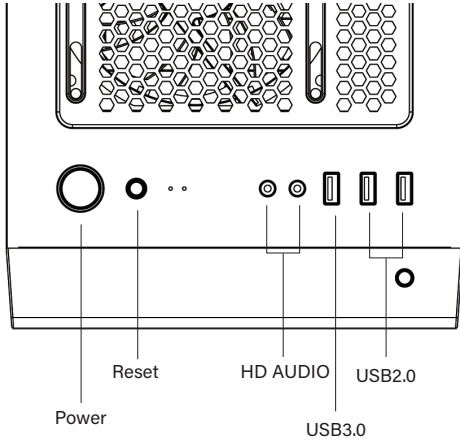


STEP G: Install Graphic card

Remove the baffle marked in the picture, make sure the VGA card aims at the motherboard slot and then fix VGA card and case with No.4 screw.



FRONT PANEL I/O AND MOTHERBOARD CONNECTORS



ACCESORIOS PARA INSTALACION

1

Brida para gestión
de cableado**x5**

2



Soporte para placa base

x3

3

Tornillo para
placa base / SSD**x14**

4

Tornillo para fuente de
alimentación y PCIE**x8**

5

Tornillo para discos
duros de 3,5"**x8**

6

Tornillo para
discos duros de 3,5"**x2**

7



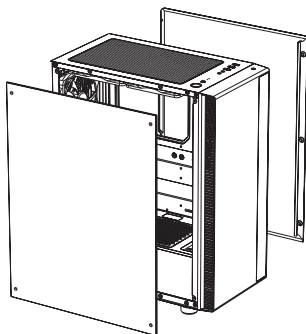
Tornillo de mango

x2

STEP A:**Desmontar los paneles laterales y el panel frontal.**

Quitar los tornillos de ambos paneles laterales antes de desmontar los paneles laterales.

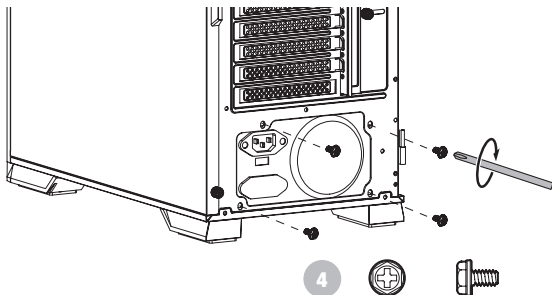
Quitar previamente los paneles laterales antes de poder desmontar el Panel frontal.



Precaución al desmontar el panel de cristal templado.
Manejar con cuidado.

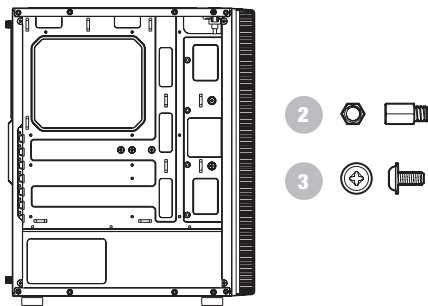
STEP B: Instalación de la fuente de alimentación.

Asegúrate que los huecos para los tornillos de la fuente de alimentación se alinean de manera correcta con los de la torre antes de atornillar.



STEP C: Instalación de la placa base.

Asegúrate que la placa base se alinea con los huecos marcados en la torre e instala los alzadores de cobre (No.2) antes de atornillar la placa base a la torre con los tornillos No.3



STEP D: Instalación de ventiladores y/o radiadores

Frontal

- x3 140mm

- x3 120mm

Radiador hasta 360mm

Superior

- x1 120mm

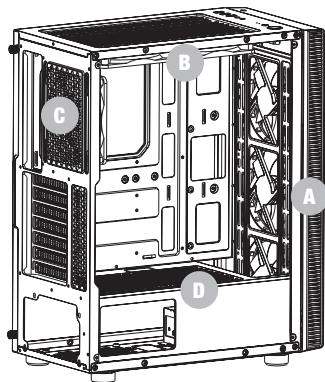
Radiador hasta 120mm

Trasero

- x2 120mm

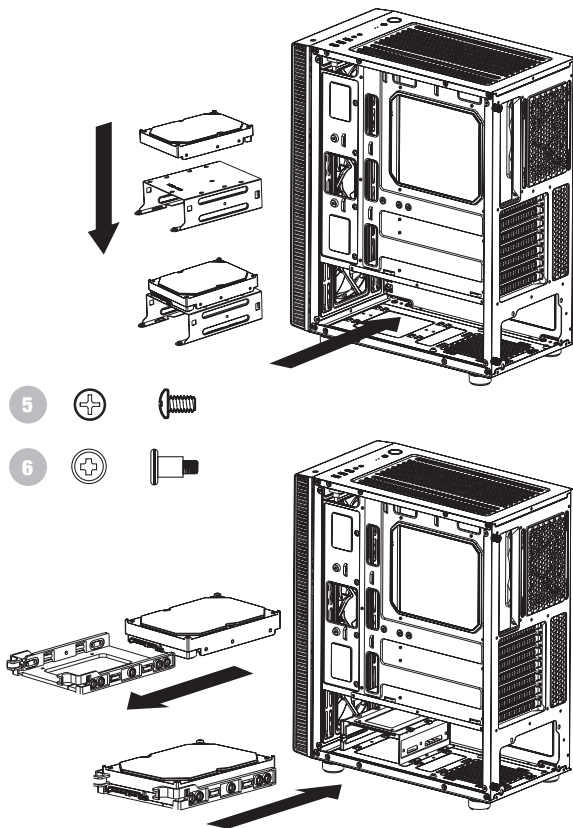
Base de la fuente

- x2 120mm



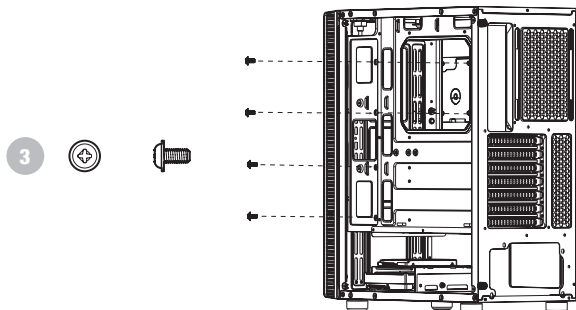
STEP E: Instalación de discos duros HDD

Usa la bahía de discos duros para HDD y SSD, desatornilla la bahía de la torre e instala los discos dentro con el tornillo no.5 o 6



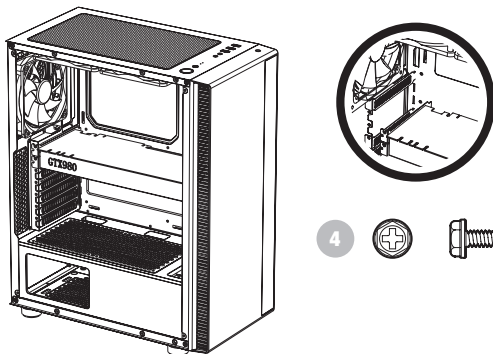
STEP F: Instalación de discos duros SSD

Usa el soporte específico para instalación de SSD. Desatornilla el soporte e instala el SSD con el tornillo no.3



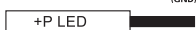
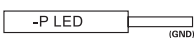
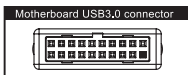
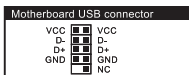
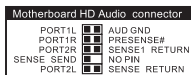
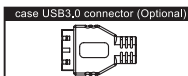
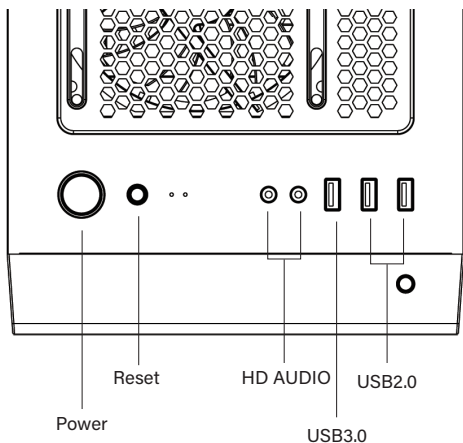
STEP G: Instalación de tarjeta gráfica y desmontar el slot de expansión PCI.

Retira el embellecedor que necesites alineando con la ranura PCI de la placa base, luego instala la tarjeta gráfica y asegúrala a la torre con el tornillo No.4



PANEL FRONTAL DE E/S Y CONECTORES PARA PLACA BASE

ES





MORE INFORMATION AT www.tempestofficial.com

